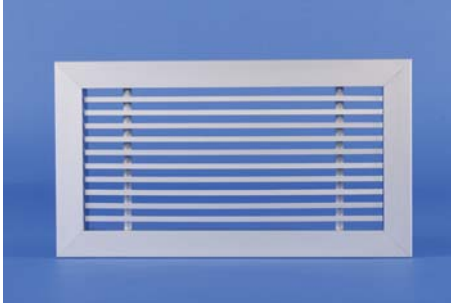


## REJILLA LINEAL CON MARCO RL-C / RL-C-TA



Mod. RL-C

### CARACTERÍSTICAS:

Fabricada en perfil de aluminio extruido.

Lamas fijas a 0°.

El acabado estándar es anodizado en su color, bajo pedido puede suministrarse con diferentes acabados.

Se instala en techos, paredes, consolas y fan-coils, tanto para impulsión como para retorno de aire.

Puede llevar uno o dos tramos abatibles en sus extremos, siendo la longitud standard de este de 150 mm., pudiendo ser variada bajo pedido.

Se fabrica en longitudes máximas de 2 metros, aunque para longitudes mayores pueden ser ensambladas en varios módulos, dando la sensación de continuidad.

### FORMA DE MONTAJE:

Puede montarse utilizando el marco de montaje metálico DIRU con dispositivo de fijación oculta, clip sujeción o bien sobre marco de madera u otros soportes mediante tornillos.

### ACCESORIOS:

Regulación de lamas opuestas.

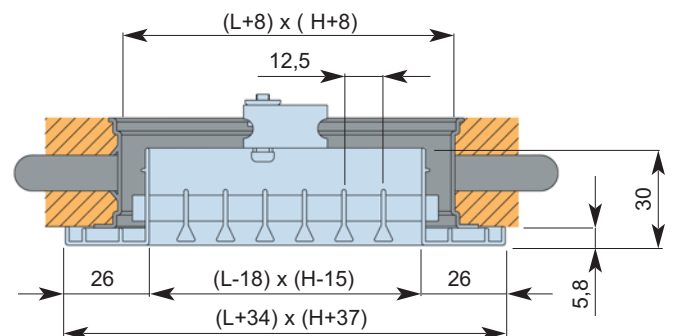
Marco metálico.

### DIMENSIONES NOMINALES NORMALIZADAS

L	H
200	200
250	250
300	300
350	350
400	400
500	500
600	600
700	700
800	800
900	900
1000	1000

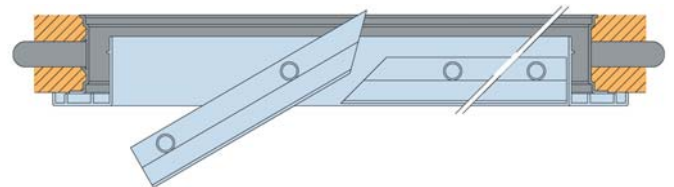
Dimensiones en mm.

Cualquier longitud L puede combinarse con cualquier altura H.



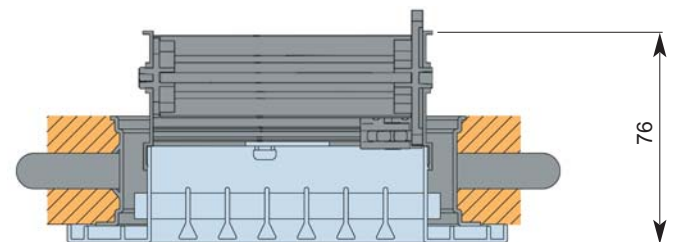
### MODELO RL-C

Lamas fijas a 0°.



### MODELO RL-C-TA

Lamas fijas a 0° con uno o dos tramos abatibles.



### MODELO RL-C+R

Lamas fijas a 0° con regulación de lamas opuestas. Se utiliza para impulsión, cuando es necesario regular el caudal de aire.