

DIFUSOR LINEAL DLE-B



Mod. DLE-B

CARACTERÍSTICAS:

Difusor indicado para su instalación en techo, fabricado en aluminio extruido.

Equipado con lamas direccionales en aluminio extruido, las cuales permiten orientar el flujo de aire.

El acabado estándar es anodizado en su color, bajo pedido pueden suministrarse con diferentes acabados.

La regulación es del tipo de corredera y esta fabricada en plástico inyectado.

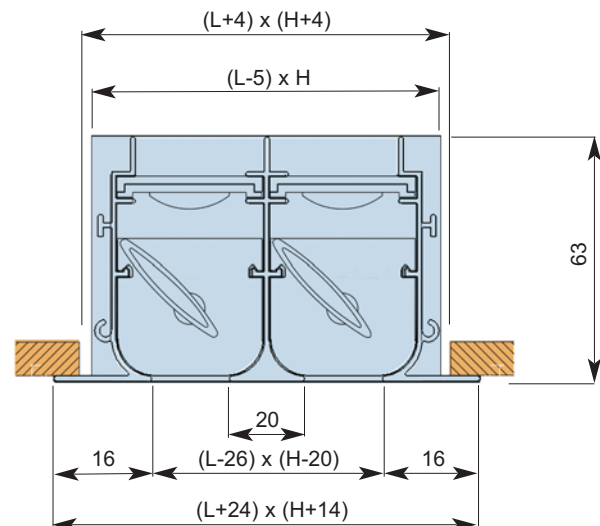
FORMA DE MONTAJE:

La sujeción se realiza mediante un puente de montaje fabricado en perfil de aluminio extruido con patillas de chapa galvanizada. El difusor se sujeta a este por medio de tornillos.

DIMENSIONES NOMINALES NORMALIZADAS

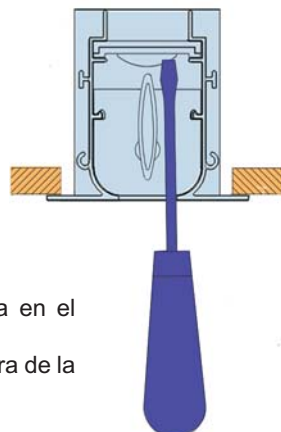
L	H		P
	Nº de vías	Dimen.	
500	1	43	45
600	2	83	85
700	3	123	125
800	4	163	165
900	-	-	-
1.000	-	-	-

Dimensiones en mm.



MODELO DLE-B+R

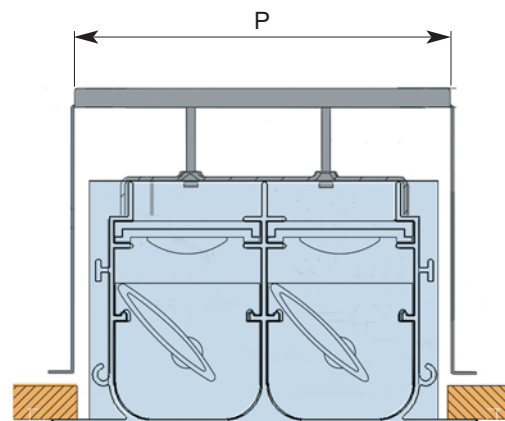
Difusor con regulación.



REGULACIÓN:

Colocar la lama según se indica en el dibujo.

Accionar directamente la corredera de la regulación con un destornillador.



MODELO DLE-B+P

Difusor con regulación y puente de montaje.