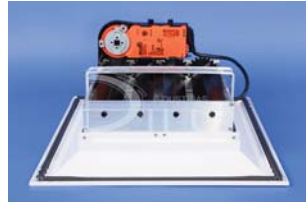


DIFUSOR CUADRADO CLÁSICO DCRR



Mod. DCRR



Mod. DCRR+Servomotor

CARACTERÍSTICAS:

Difusor cuadrado diseñado para techos, fabricado en perfil de aluminio extruido.

El acabado estándar es anodizado en su color, bajo pedido puede suministrarse con diferentes acabados.

Este modelo usa el tipo de regulación de lamas opuestas.

Puede acoplarse opcionalmente un plenum de policarbonato cuya forma permite un flujo de aire más dinámico.

FORMA DE MONTAJE:

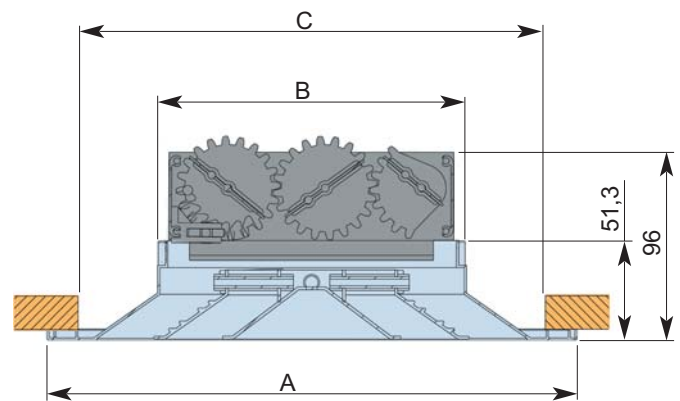
Para mayor facilidad en la sujeción del difusor y un rápido y cómodo acceso a la regulación, el núcleo de aros interiores se desmonta del aro exterior mediante un sistema de anclaje.

El difusor se sujeta al techo mediante un puente de montaje formado por un perfil de aluminio extruido con patillas en chapa de acero galvanizado, el difusor queda sujeto a éste por medio de dos tornillos.

DIMENSIONES NOMINALES NORMALIZADAS

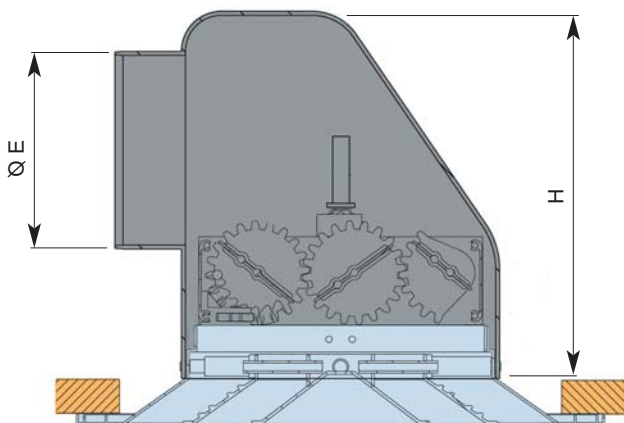
Modelo	A	B	C	P	Plenum	
					ØE	H
6	274	156,6	234	243	100	250
9	345	230,6	305	314	125 150	275
12	416	301,6	376	389	125 150	275
15	487	372,6	447	459		
18	558	443,6	518	525		
21	629	514,6	589	597		
24	700	585,6	660	669		

Dimensiones en mm.



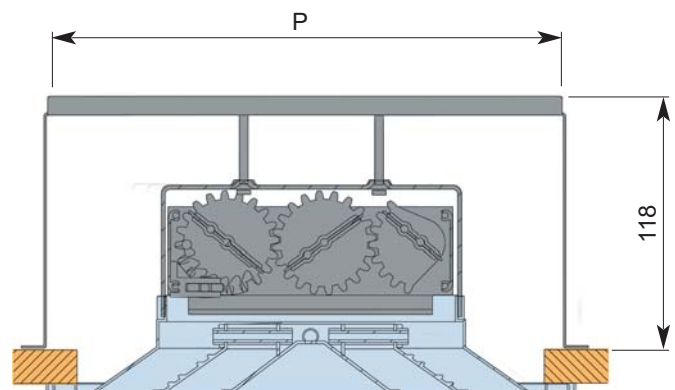
MODELO DCRR

Difusor con regulación de lamas opuestas.



MODELO DCRR+Plenum

Difusor con regulación de lamas opuestas y caja plenum.



MODELO DCRR+P

Difusor con regulación de lamas opuestas y puente montaje.